



Montageanleitung



Das Allroundtalent mit Passivhauszulassung

Die Vorbauzarge ermöglicht den Einbau von Fenstern und Fenstertüren auf der Ebene der wärmenden Außenhaut-Dämmung des Objekts wie beispielsweise eines Passivhauses. Hierbei handelt es sich um ein geprüftes System, welches sowohl eine hohe Lastaufnahme von bis zu 579 Kilogramm erfüllt als auch den Vorgaben der DIN EN 1627 für Einbruchsschutz bis RC 2 genügt. Die einfache Montage des durchdachten Systems mit drei Produkten aus dem Hause Gretsch Unitas ermöglicht eine effiziente und schnelle Montage.

Produktmerkmale

- Setzen und Einbauen des Fensters ohne großen Aufwand in die Dämmebene
- keine Gefahr von Wärmebrücken
- optimal bei Klinkerfassaden: Montage in der Dämmebene, gezielte Lastabtragung und genaues Abdichten
- GU-Vorbauzarge kann wechselseitig eingesetzt werden (beispielsweise 90/120 Millimeter)
- komplette Montage mit nur drei Produkten im geprüften System: benötigen die GU-Vorbauzarge, mehrere GU-Vorbauanker und GU-1K-Montagekleber
- luftdichte Montage an das Mauerwerk durch GU-1K-Montagekleber (separat erhältlich)
- der Randabstand von 70 Millimeter wird bei der Befestigung eingehalten und ist durch eine Markierung vorgegeben
- mit der GU-Vorbauzarge werden alle Befestigungspunkte eingehalten, auch für PVC- und Holz/Alu-Profile
- kombinierbar mit den GU-Montagekonsolen und GU-Haltewinkeln
- überputzbar und überstreichbar
- die GU-Vorbauzarge kann gebohrt, verschraubt und gesägt werden
- schnelle und einfache Montage
- Fenster wird in fertiger Zarge ohne zusätzliches Bohren befestigt
- der im System lieferbare GU-Vorbauanker kann bei allen Steinarten verwendet werden, die Angaben der Hersteller müssen beachtet werden

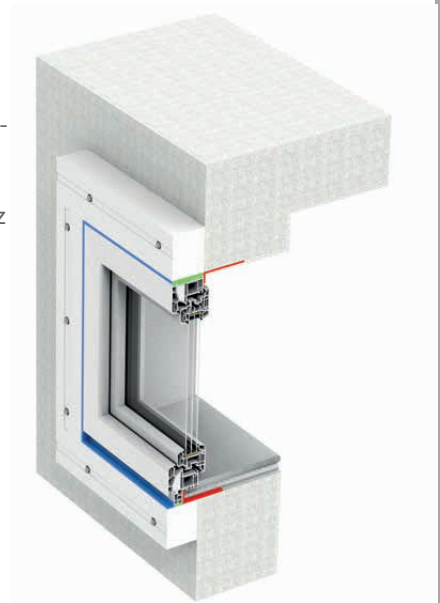
Technische Daten

- effektiver Schallschutz 46 dB
- für Passivhäuser zugelassen 0,01 W (m-K)
- Wärmebrückenfrei
- Wärmeleitfähigkeit 0,0307 W (m-K)
- Brandverhalten nach DIN EN 13501-1 Klasse E (zugelassen)
- Brandverhalten nach DIN 4102-1 Klasse B1
- hohe Lastabtragung (579 Kilogramm)
- Absturzsicherung TRAV nach DIN 18008
- RC 2-Zulassung nach DIN EN 1627
- hohe Druckfestigkeit 806 kPa
- Abdichtung nach den anerkannten Regeln der Technik

Lieferumfang

Vorbauzargenelement

Geprüftes System bei Verwendung der GU Vorbauanker und dem GU-1K-Montagekleber



Montageanleitung

Schritt 1

Bei der Montage wird zunächst die unter dem Bauelement angebrachte GU-Vorbauzarge den Dimensionen des Fensters entsprechend auf Länge geschnitten. Das Maß ergibt sich dabei von der linken Außenkante des durch die Zarge gebildeten Rahmens bis zur rechten Außenkante. Das waagerechte untere Element ist somit durchgehend ausgeführt, und die obere Zarge wird ebenso bemessen. Zwischen diese waagerechten Elemente werden die senkrechten Zargen an den Seiten des Fensters angepasst.

Schritt 2

Nach dem Zuschnitt wird der GU-1K-Montagekleber raupen- und schlangenförmig auf die Vorbauzarge aufgebracht und diese auf das umgebende Mauerwerk geklebt. Die Stoßkanten müssen dabei Luftdicht verklebt werden. Hierzu sind die speziellen Verarbeitungsrichtlinien der eingesetzten Produkte sowie die Untergrundbehandlung zu beachten.

Schritt 3

Anschließend wird die geklebte GU-Vorbauzarge mit dem GU-Vorbauanker zusätzlich befestigt. Dabei sind mindestens drei Anker je Zarge anzubringen, deren Befestigungspositionen in der Zarge die Grafik auf der gegenüberliegenden Seite erläutert. Als Höchstabstände gelten hier 150 Millimeter von den äußeren Schnittkanten der GU-Vorbauzarge bis zur ersten Verschraubung sowie maximal 700 Millimeter zwischen den einzelnen Befestigungspunkten. Die Ausführung der Verschraubung nach diesen Vorgaben sichert den benötigten Randabstand für die Befestigungsstabilität aller Zargen.

Schritt 4

Die Bauelemente werden lot- und fluchtgerecht in die GU-Vorbauzarge eingebaut. Eine Anbringung von unteren Tragklötzen ist bei einer exakten Auslotung der Zarge nicht erforderlich. Die Montage der Fenster wird mit selbstschneidenden Rahmenankerschrauben (Durchmesser 7,5 Millimeter) ausgeführt. Bei der Auswahl der Schraubenlänge ist die Mindestschraubtiefe in die GU-Vorbauzarge von 60 Millimeter unbedingt zu beachten. Zudem müssen bei einbruchhemmenden Ausführungen das separate Prüfzeugnis und die entsprechende Einbauanleitung beachtet werden.

Schritt 5

Als letzter Schritt wird die Abdichtung zwischen dem Bauelement und der GU-Vorbauzarge vorgenommen. Hier kommen GU-Pistolenschaum, GU-Fensterdichtband außen, GU-Fugendichtband, GU-Dichtband BG1 und weitere Abdichtungsprodukte der GUGruppe zum Einsatz.

Hinweis

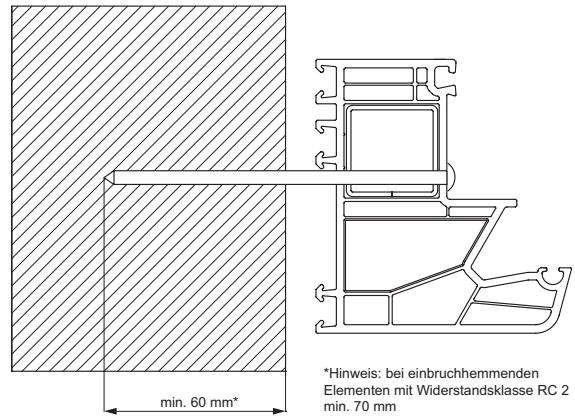
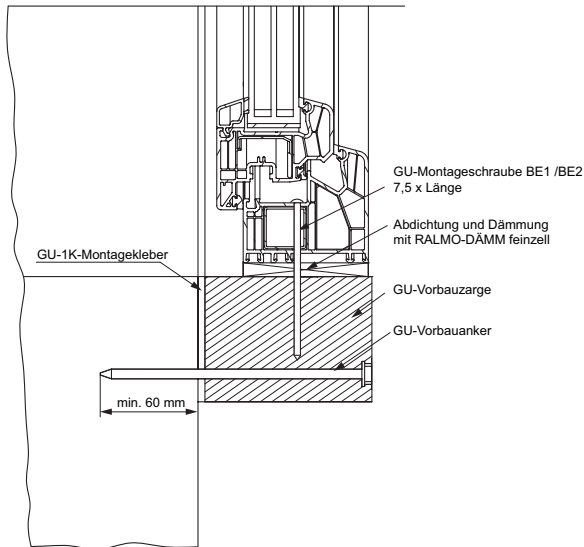
Beim gesamten Montageprozess sollte der „Leitfaden zur Planung und Ausführung der Montage von Fenstern und Haustüren für Neubau und Renovierung“ der RAL-Gütegemeinschaft Fenster und Haustüren Einbaubeispiele e.V. beachtet werden.

Prüfberichte:

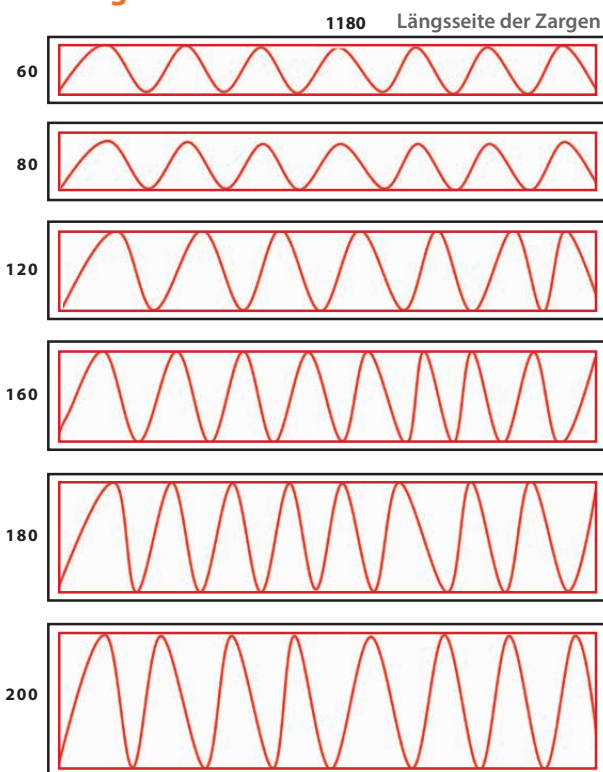
- Prüfbericht 153/45, Messung der Luftschalldämmung nach ISO 10140-2 : 2010-12
- Statischer Nachweis über die Befestigung von Fensterrahmen in der GU-Vorbauzarge
- Untersuchungsbericht Wärmedurchgangskoeffizienten an der GU-Vorbauzarge
- Gutachtliche Stellungnahme RC2, Nr. 45-116/15
- Prüfbericht RC2, Nr. 45-89/15
- Prüfung Brandschutz nach EN 13501
- Korrosionsbeständigkeit der Schraubverbindungen für die GU-Vorbauzarge aus Untersuchungsbericht Nr. B3.2-01/15
- Ermittlung der maximalen Tragfähigkeit von GU-Vorbauzargen verklebt auf Ziegel
- Prüfung Absturzsicherung Prüfbericht 2017/-9007



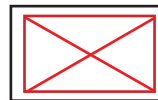
RALMO – GU-Zarge Klebverbrauch



GU-Zarge Klebverbrauch



Stirnseite der Zargen



Die Düse auf ca. 8 mm schneiden, sodass eine lückenlose Raupe mit ca. 8 mm aufgetragen werden kann.

Kleberverbrauch per Stk incl. Stirnkanten z. B.:
 bei 120 mm breiter Zarge: ca. 3 m
 bei 200 mm breiter Zarge: ca. 5 m

Ausbeute per Btl ca. 13 lfm.

Per Zarge 3 GU-Vorbauanker verwenden.

Bei sehr schweren Elementen empfehlen wir 2-3 Stützecken zu montieren.

Montagevorschlag für die Vorwandmontage in Verbindung mit RALMO-FBA complete

Bei der Vorwandmontage sitzt das Fenster in der Regel außen bündig und erschwert den Monteur die fachgerechte Abdichtung unten an der Sohlbank, da die Fensterbleche auch der Fenstermonteur mit montieren muss. Bei der Verwendung der Vorsatzzecke in Verbindung mit dem System RALMO-FBA Dämm/- Dichtkeil, kann auch bei bündig montieren Fenstern das Gewerk vollständig und incl. Fensterblech abgedichtet werden. Das nachfolgende Gewerk (WDVS) kann einfach an die fertige Abdichtung angeschlossen werden.

Art.Nr.: GU-VE-98

Vorsatzzecke: 300 mm x 300 mm

Dicke: 98 mm – links/rechts verwendbar

- die Dicke der Vorsatzzecke ist abhängig vom WDVS, da es vorne bündig sein muss.
- die Ecken müssen mit GU Montagekleber dicht verklebt werden und können zur Fixierung noch verschraubt werden mit z. B. 7,5 mm Rahmenschrauben.

