



...Multi- Anputzleiste

Putzleiste und Abdichtung von Fenstern in einem Zug

Multi- Anputzleiste innen

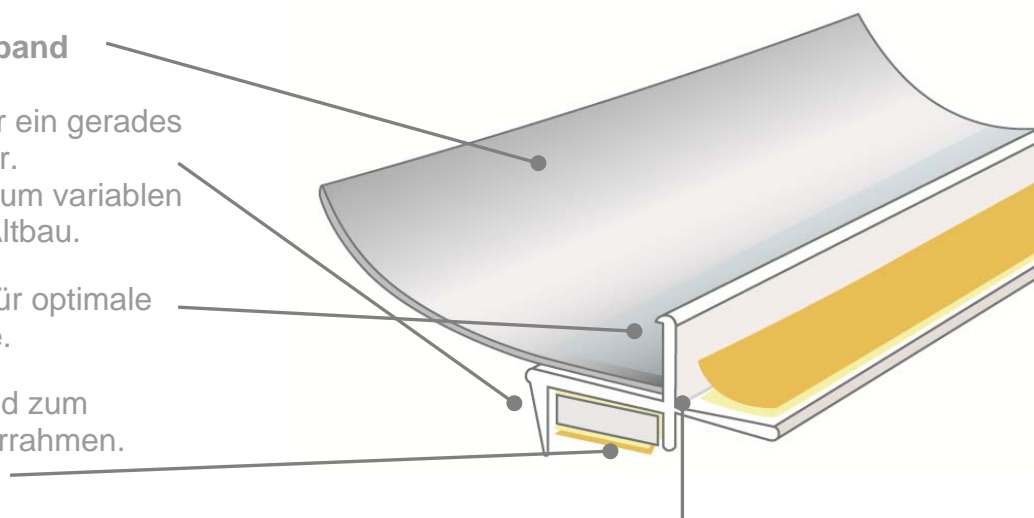
überputzbares **Innenband**

seitlicher Anschlag für ein gerades Anbringen am Fenster. Auch ohne möglich, zum variablen verschieben z.B. im Altbau.

Silikonbeschichtung für optimale Bewegungsaufnahme.

Schaumstoffklebeband zum Verkleben am Fensterrahmen. Luftdicht bis 600Pa

Sollbruchstelle



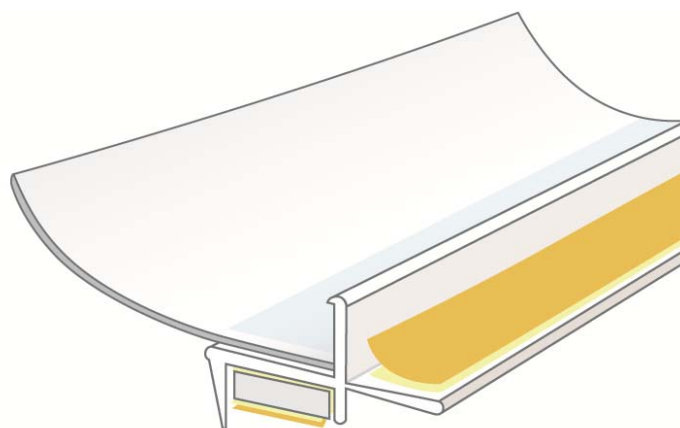
Multi- Anputzleiste außen

überputzbares **Außenband**

seitlicher Anschlag für ein gerades Anbringen am Fenster. Auch ohne möglich, zum variablen verschieben z.B. im Altbau.

Silikonbeschichtung für optimale Bewegungsaufnahme.

Schaumstoffklebeband zum Verkleben am Fensterrahmen. Schlagregensicher bis 600Pa



Die Putzleiste mit Band ist ein von Ralmont patentiertes System für die Fenstermontage nach Stand der Technik.

Patentnummer: 100 55 865

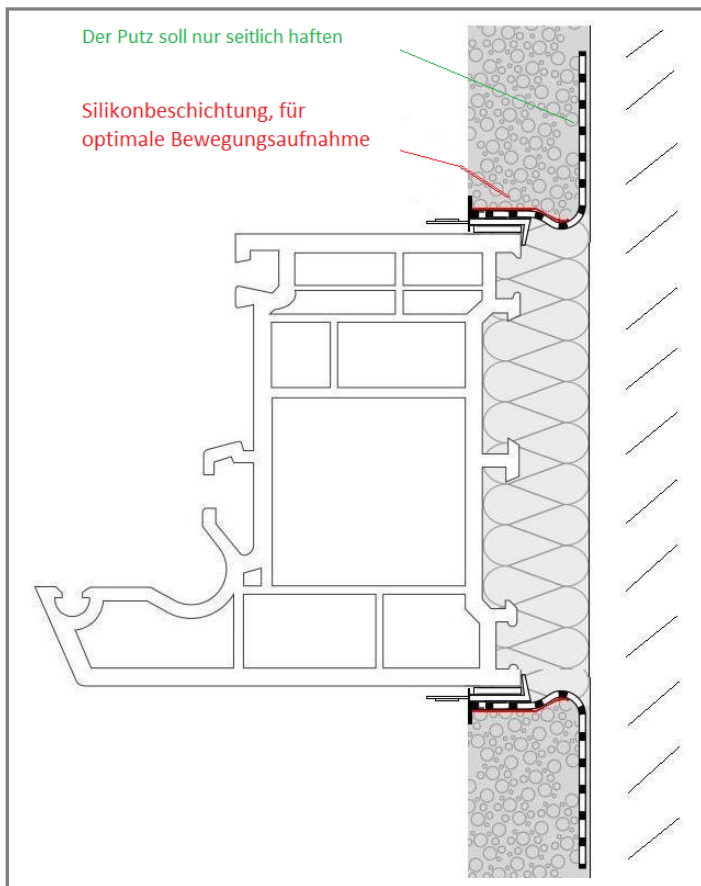
Gutachten mit der Nr. G040621w10

Bauteilprüfung mit der Nr. 10427291/2



mit einer 10-jährigen Gewährleistung auf alle Produkte

Das Gutachten und die Bauteilprüfung finden Sie im Internet unter www.ralmont.de



...die Multi- Anputzleiste ist eine Kombination der schnellen Leiste und Sparleiste/- plus. Fenster- und Türrahmen werden mit wenigen Arbeitsschritten so zu erstellt, dass die Fuge raumseitig luftdicht (Dampfsperre) und im Außenbereich schlagregensicher (diffusionsoffen) ist.

Die Leiste besteht aus einer PVC-Anputzleiste mit Schaumstoffklebeband und Dichtfolie zu Mauerwerk.

Montage der Fenster bis -10°C, schnell und kostengünstig.

Luftdicht bis 600 Pa

Schlagregensicher bis 600 P

Mit dem seitlichem Anschlag, montieren Sie die Leisten immer grade am Fenster.

Auf der Abreiβlasche kann eine Abdeckfolie für das montierte Fenster angebracht werden.

Sie ist mit verschiedenen Folienbahnen erhältlich.

Flexband innen: Dampfsperre- luftdicht

Flexband außen:

diffusionsoffen- schlagregensicher

Die Bänder können mit verschiedenen Ralmont Kleberarten verklebt werden.

- Folienkleber
- Butyl
- Klebeband zur Wand

Mit der Multi- Anputzleiste montieren Sie Fenster und Türen nach Stand der Technik und bleiben durch das verklebte Band am Mauerwerk, innen dauerhaft luftdicht und außen schlagregensicher.

- entspricht der DIN 4108 / DIN 18355

Am Fensterbankanschluss wird von vorne ein Einzelband montiert und verklebt.

In den Eckbereichen die Bänder überlappen lassen.

**Leistenlänge 2,5m und 1,4m
Auf Anfrage bis 5m möglich**

